

PV-Gehrungsverbinder, Stahldübel $\varnothing 7$ mm

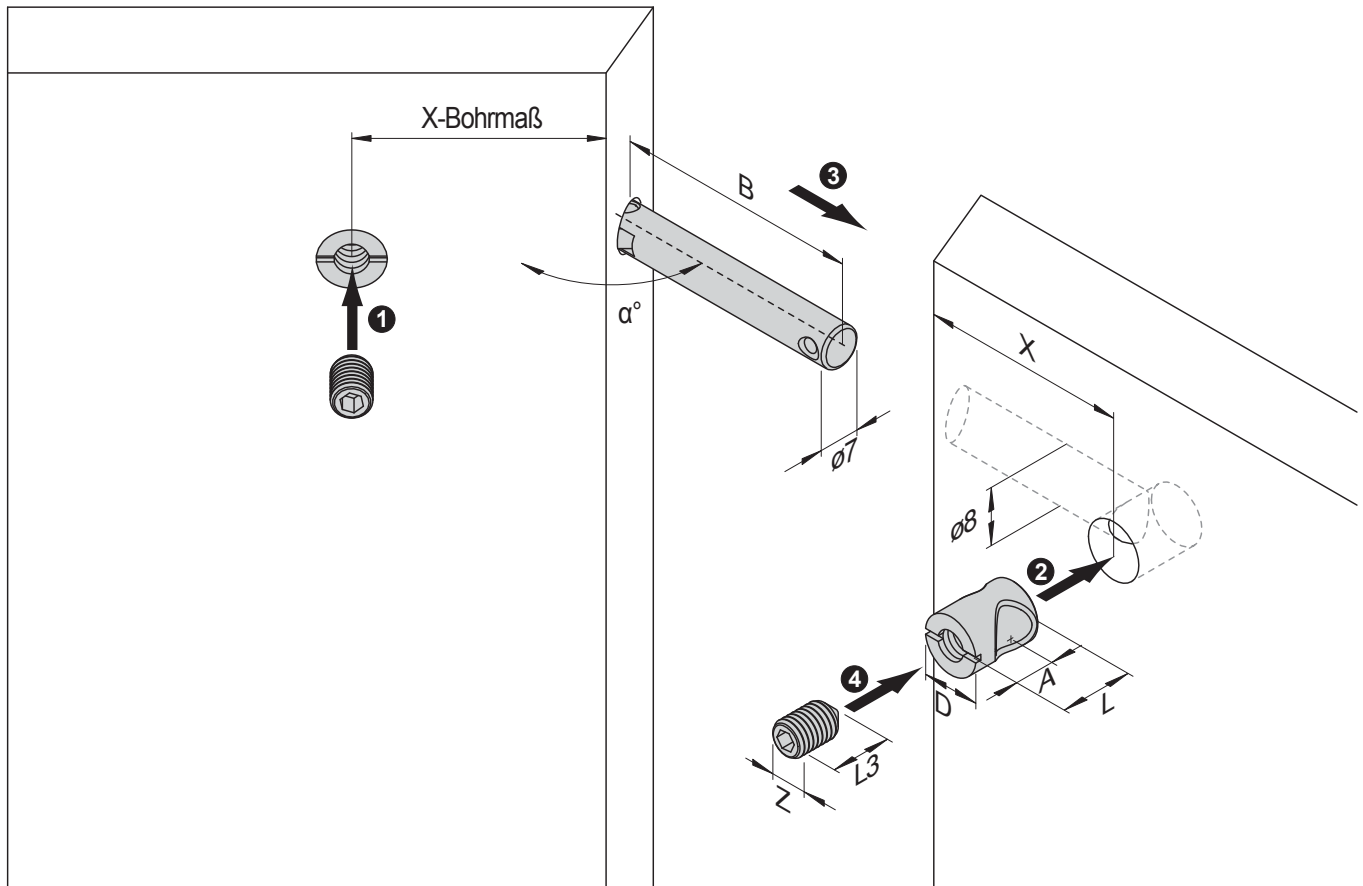
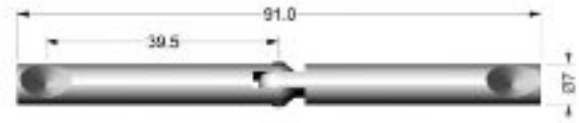
bestehend aus:

Stahl-Gehäuse Typ PV $\varnothing 10$ mm und $\varnothing 12$ mm

Gewindestift PZ oder ISK

Gelenkdübel PV

in verzinkter oder vernickelter Oberfläche



Gehäuse						Gewindestift M6				Gelenkdübel				
Artikel-Nr.	Material M	L	A	D	VE	Artikel-Nr.	L3	Z	VE	Artikel-Nr.	\varnothing	L1	B/B	VE
D01020	16	12	8,0	10	200	D01024 / 34	8	PZ/ ISK	200	D01040	7	91	39,5/39,5	25
D01021	19	14	9,5	10	200	D01024 / 34	8	PZ/ ISK	200					
D01030	19	14	9,5	10	200	D01032 / 37	8	PZ/ ISK	200					
D01022	23	16	11,5	10	200	D01024 / 34	8	PZ/ ISK	200					
D01031	23	16	11,5	10	200	D01032 / 37	8	PZ/ ISK	200					
D01023	32	21	16,0	10	200	D01024 / 34	8	PZ/ ISK	200					
D02000	16	12	8,0	12	200	D02003	8	PZ/ ISK	200					
D02001	19	14	9,5	12	200	D02003	8	PZ/ ISK	200					

Hinweis

Alle Abmessungen in mm, M Materialstärke

Bohrabstand X siehe Bohrtabelle

Oberfläche vernickelt

